

A/S

Kiturami
귀뚜라미 환경테크

제품사용설명서

Ecofloor

에코플로어

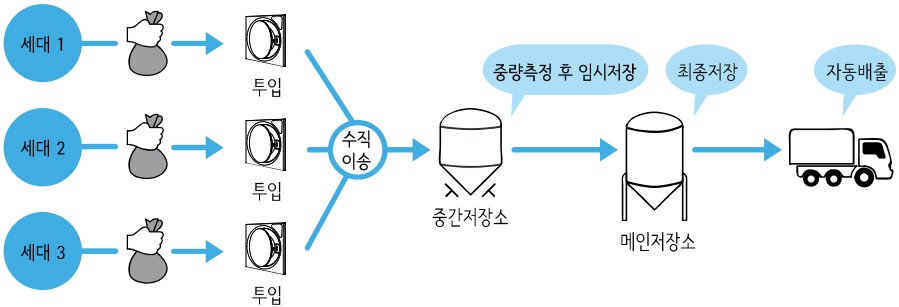
각층투입방식 음식물쓰레기 자동이송설비



목 차

각 부의 명칭.....	04
사용 전 확인사항.....	05
작동방법.....	06
사용 중 유의사항.....	09
주의사항.....	10

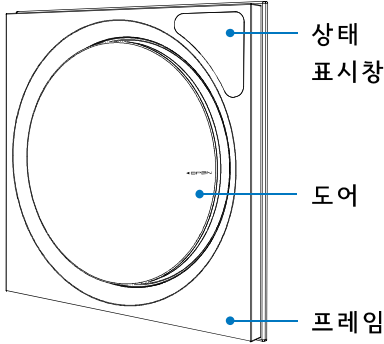
음식물쓰레기 자동이송설비는 음식물 조리 후 발생하는 음식물 쓰레기를 전용배관을 통하여 기계실까지 자동으로 이송하는 시스템으로 투입시설, 배관시설, 중간저장소, 기계실 장비 및 배출시설로 이루어집니다. 또한 정부정책에 따른 RFID방식의 세대별 개별 중량 측정 방식으로 측정함으로써 세대별 차등부과가 가능한 시스템입니다.



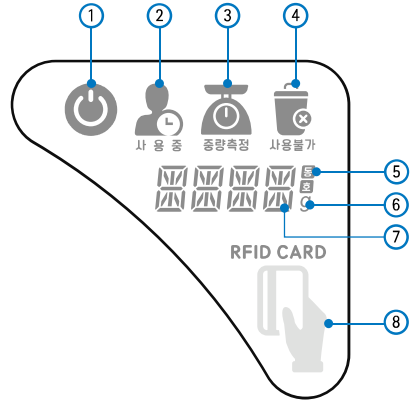
※ 중간저장소 중량 측정 방식으로 다소의 중량 오차가 발생할 수 있습니다.

각 부의 명칭

■ 투입구



■ 투입구 조작부



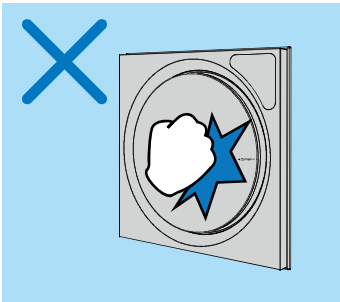
- ① **사용 가능** : 제품 사용가능 상태입니다.
- ② **사용 중** : 타 세대에서 사용중입니다.
- ③ **중량 측정** : 중량을 측정하고 있는 중입니다.
- ④ **사용 불가** : 제품의 고장 혹은 점검으로 모든 작동이 불가능한 상태입니다.
- ⑤ **사용세대표시** : 사용세대를 확인할 수 있습니다.
- ⑥ **측정단위** : 제품의 기본 측정단위는 그램(g)입니다.
- ⑦ **표시창** : 세대호수, 중량 등을 확인합니다.
- ⑧ **RFID인식부** : RFID카드를 접촉하여 사용자 인식합니다.

사용 전 확인 사항

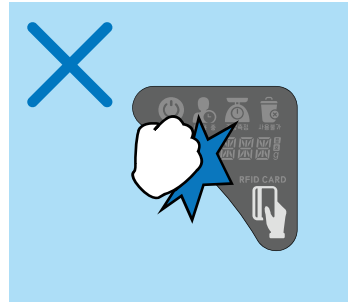


- 음식쓰레기가 아닌 일반쓰레기는 투입하지 마세요.
- 음식물쓰레기 자동이송설비 시스템은 조리 후 남은 음식물쓰레기를 모아 재활용 할 수 있는 시스템입니다. 음식물쓰레기가 아닌 쓰레기는 재활용을 위해 투입하지 말아주세요.
※ 자세한 내용은 9페이지 [사용 중 주의사항]을 참조해 주세요.
- 냉동된 음식물쓰레기는 투입구에 투입해서는 안됩니다.
손상의 원인이 됩니다.

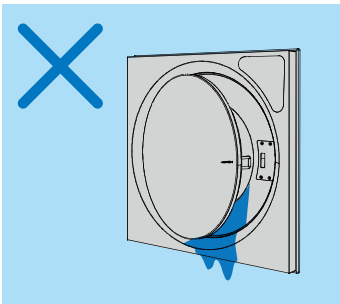
■ 주의해야하는 행동



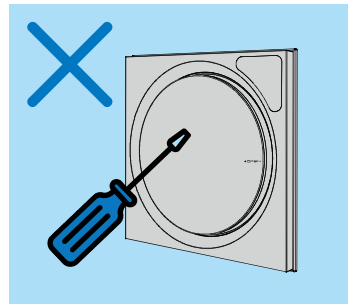
투입구에 충격을 주지마세요.



투입구 조작부에 충격을 주지마세요.



투입구 주변이 오염이 되지 않도록 주의하세요.

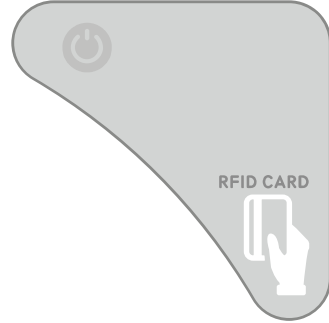


투입구를 임의로 분해하지 마세요.

작동방법

1 대기상태(절전모드)

- [사용가능] 램프가 50% 점등이 된 사용이 가능한 절전모드 상태입니다. RFID카드 인식 대기상태입니다.

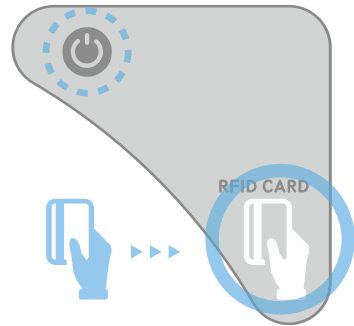


2 투입방법

- ① 사용을 위하여 RFID카드를 RFID인식부에 접촉시켜주세요.

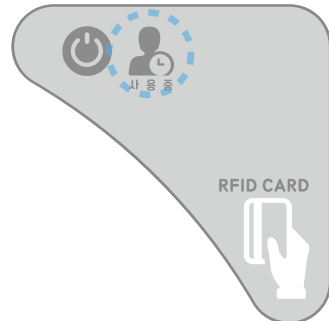
인식과 함께 안내멘트 “사용자가 인식되어 투입구가 열렸습니다.”가 나오며 [사용가능] 램프가 완전히 점등됩니다.

사용자가 확인되며, 사용자의 동호수를 확인할 수 있습니다.

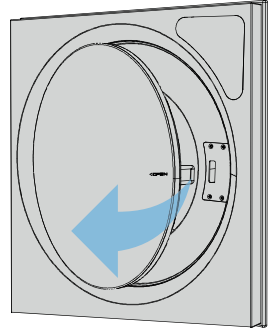


※ 타 세대 사용시

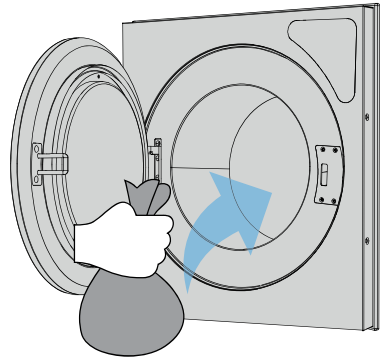
- RFID카드를 RFID인식부에 접촉시켰으나 타세대 사용으로 인하여 투입구의 즉시 사용이 불가능한 상태입니다.
- 타 세대에서 사용시 안내멘트 “다른층에서 투입구를 사용 중입니다. 잠시만 기다려주세요.”와 함께 [사용가능] 램프가 완전히 점등되나, [사용중] 램프가 점멸합니다.
- 잠시 대기 후 사용가능 상태로 변경됩니다.



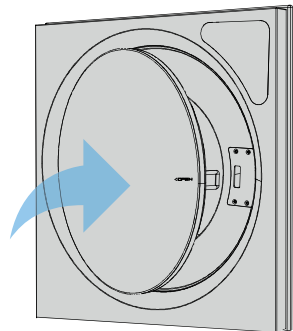
- ② 안내멘트에 따라 투입구의 도어를 손으로
오픈합니다.



- ③ 음식물쓰레기를 투입합니다.



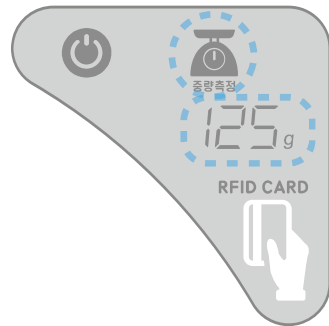
- ④ 투입이 완료된 후 손으로 도어를 닫습니다.
도어를 닫은 후 중량측정이 완료될 때까지
잠시만 기다려 주세요.



- ⑤ 잠시 대기 후 사용자의 세대 동이 2회 점멸 후 세대 호수가 2회 점멸됩니다.

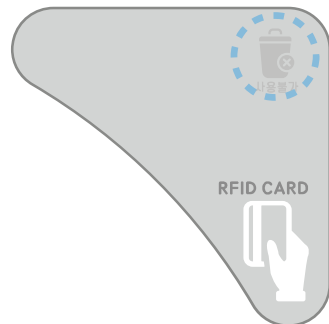


- ⑥ 차례로 측정된 무게의 중량이 점멸합니다.
점멸이 모두 꺼지며 작동이 완료됩니다.



※ 사용불가

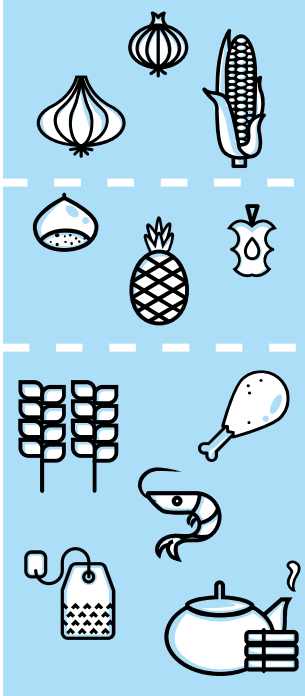
- [사용불가] 램프가 50% 점등이 된 상태로 점검으로 사용이 불가능한 상태입니다.
- RFID카드 인식이 불가능한 상태입니다.



사용 중 주의사항

■ 음식물쓰레기가 아닌 일반쓰레기

※지자체에 따라 기준이 다를 수 있으며, 자세한 내용은 각 지자체의 홈페이지를 참조하여 주십시오.



1. 채소류

고추씨
양파, 마늘, 생강, 옥수수 등의 껍질
옥수수대
통배추, 통무, 통호박, 파뿌리, 김장쓰레기

2. 과일류

호두, 밤, 땅콩, 도토리 등의 껍질
복숭아, 자두 등의 핵과류 씨
파인애플 등의 딱딱한 껍질

3. 곡류

보리, 쌀, 통 등의 왕겨

4. 육류

털, 뼈다귀, 비계, 내장

5. 어패류

조개, 새우, 전복, 굴, 게 등의 껍질

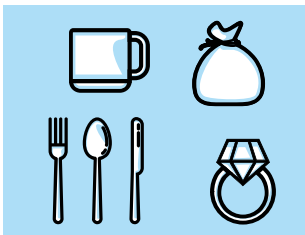
6. 알류

알의 껍데기

7. 일회용 티백

티백, 한약, 각종 차 류, 과일즙 등의 찌꺼기

■ 투입시 주의해야 하는 생활용품



1. 식기류

컵, 숟가락, 젓가락, 포크

2. 비닐류

종량제봉투, 일회용 비닐봉지

3. 귀금속 및 보석

반지, 귀걸이, 목걸이

※부주의로 인한 분실은 책임지지 않습니다.

※ 음식물쓰레기 외에 기타 이물질은 넣지 마세요.

주의사항

※ 사용자의 안전을 지키고 재산상의 손해를 막기 위해 아래 주의사항을 반드시 지켜주세요.



지시사항을 지키지 않았을 경우, 사용자가 중상을 입을 수 있으며, 사용자의 부상이나 재산피해가 발생할 수 있습니다.



강제 지시표시로 꼭 따라야 할 항목을 강조하여 나타냅니다.



행위 금지 표시로 하지 말아야 할 항목을 강조하여 나타냅니다.



분해금지 표시입니다.



제품에 음식물쓰레기 외의 이물질을 넣지 마세요.



투입구 도어가 닫히는 중간에 손을 넣지 마세요.



투입구 내부로 손을 너무 깊게 넣지 마세요.



투입구 도어 작동에 방해되는 물건 등을 투입구 주변에 놓지 마세요.



제품이 정상적으로 운전되지 않을 경우에도 절대 임의로 분해, 수리, 개조하지 마세요.



제품에서 이상한 소리, 타는 냄새, 연기 등이 나면 즉시 서비스 센터에 연락하세요.



수리 및 재설치 등이 필요할 때는 서비스 센터로 연락하세요.



화재 발생이 가능한 화원을 투입하지 마세요.
(냄새제거를 위해 촛불 등을 넣거나 살충제 및 가연성 스프레이를 분사하지 마세요.)



제품에 인위적으로 과도한 충격을 주거나 잡아 당기지 마세요.



표면을 청소할 때 투입구 도어를 강하게 누르지 마세요.



제품에 물을 직접 뿌리거나 황산, 염산, 벤젠, 시너, 알코올, 아세톤 등으로 닦지 마세요.

부드러운 헝겊을 미지근한 물에 적셔 꼭 짠 후에 닦아 주세요.

오염된 즉시 바로 청소하고 부드러운 헝겊을 미지근한 물에 적셔 꼭 짠 후에 닦아 주세요.

NOTE

A large light blue rounded rectangle occupies the central portion of the page. It contains 20 horizontal dashed white lines, providing a space for handwritten notes.